

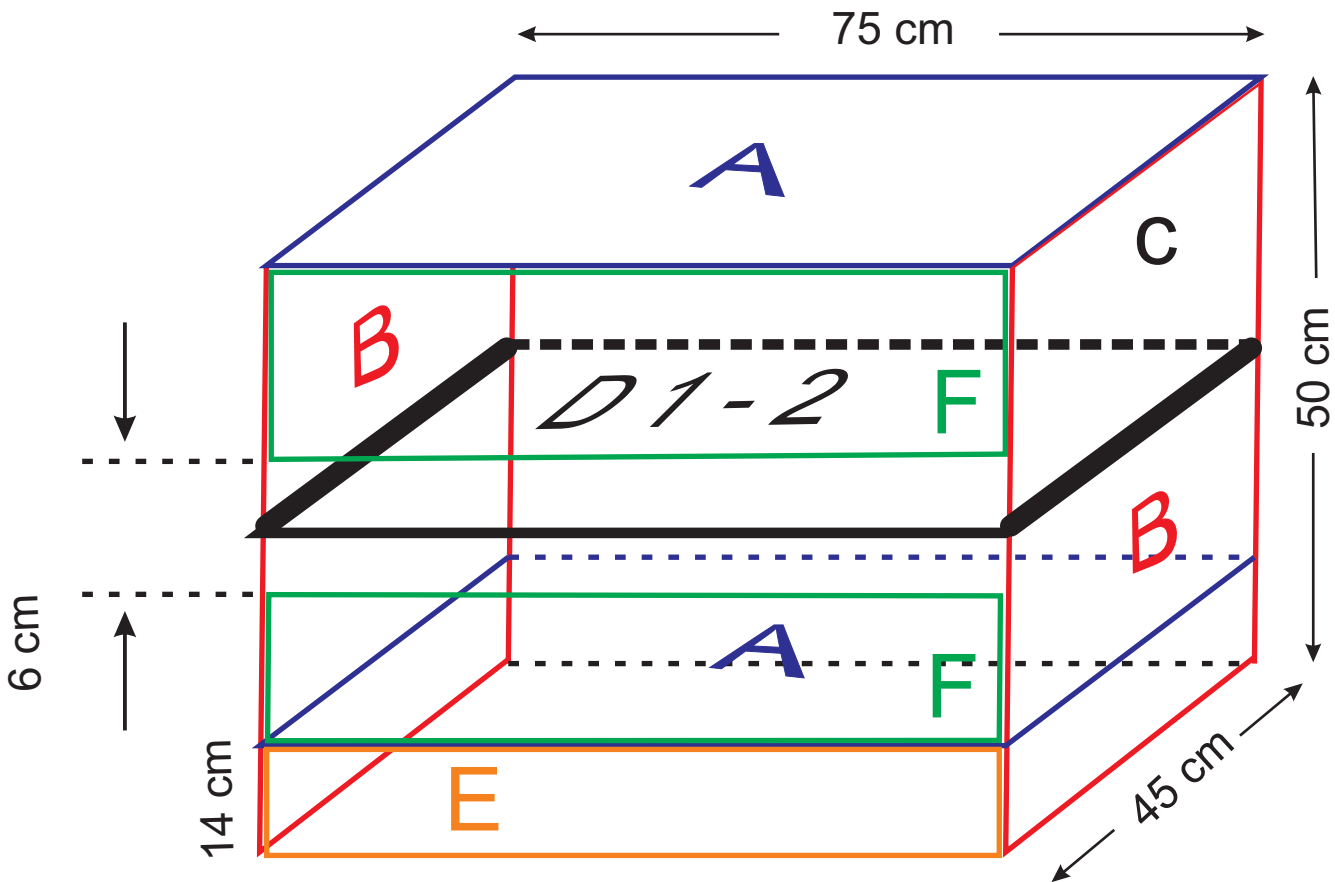
ΣΧΕΔΙΟ

Θαλάμου Υπεριώδους Έκθεσης

1η Έκδοση - 27/09/2011
Για τη Βιβλιοθήκη Ηλεκτρονικών
Κυκλωμάτων CircuitLib.com

Copyright © Γ.Αδαμίδης

Ξύλινη Κατασκευή



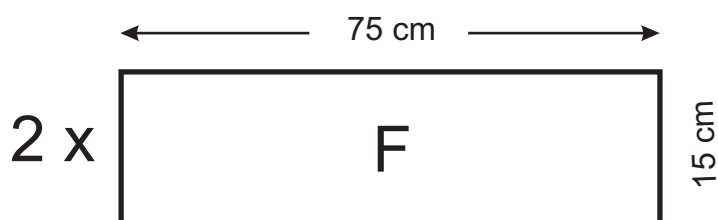
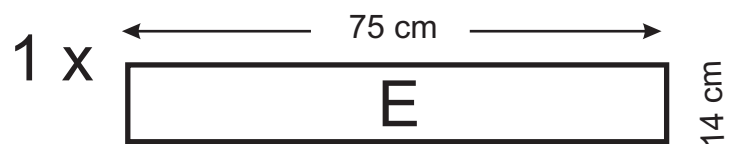
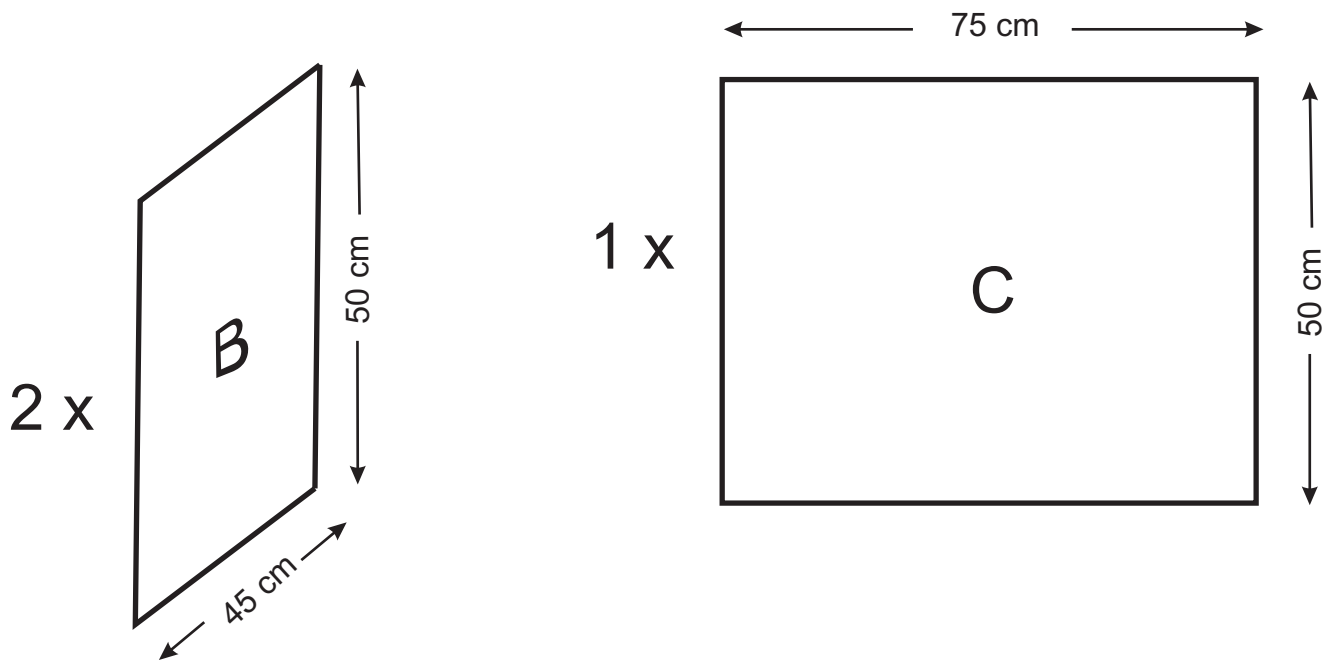
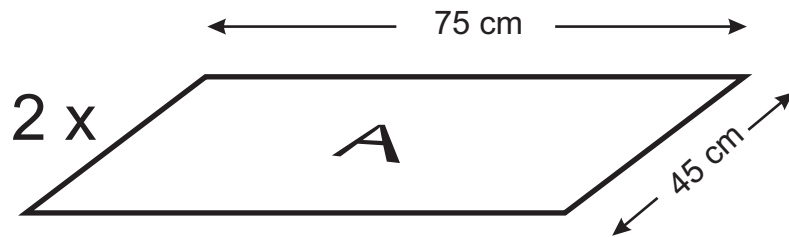
A, B, C, E, F: Κόντρα Πλακέ
 D: Συρτάρι - (βλ. σελ. 4)

Το PCB τοποθετείται στο D. Οι λάμπες υπεριώδους φωτίζουν τις δύο όψεις του PCB, ταυτόχρονα. Γι αυτό, οι λάμπες τοποθετούνται στον εσωτερικό χώρο της κατασκευής - στην εσωτερική επιφάνεια των στοιχείων A (βλ.σελ. 6 & 9).

Συμβουλή:

Τοποθετείστε το κάλυμμα C, χρησιμοποιώντας μεντεσέδες, προκειμένου να έχετε εύκολη πρόσβαση στο χώρο των λυχνιών (βλ. σελ. 6).

Τεμάχια Ξύλου



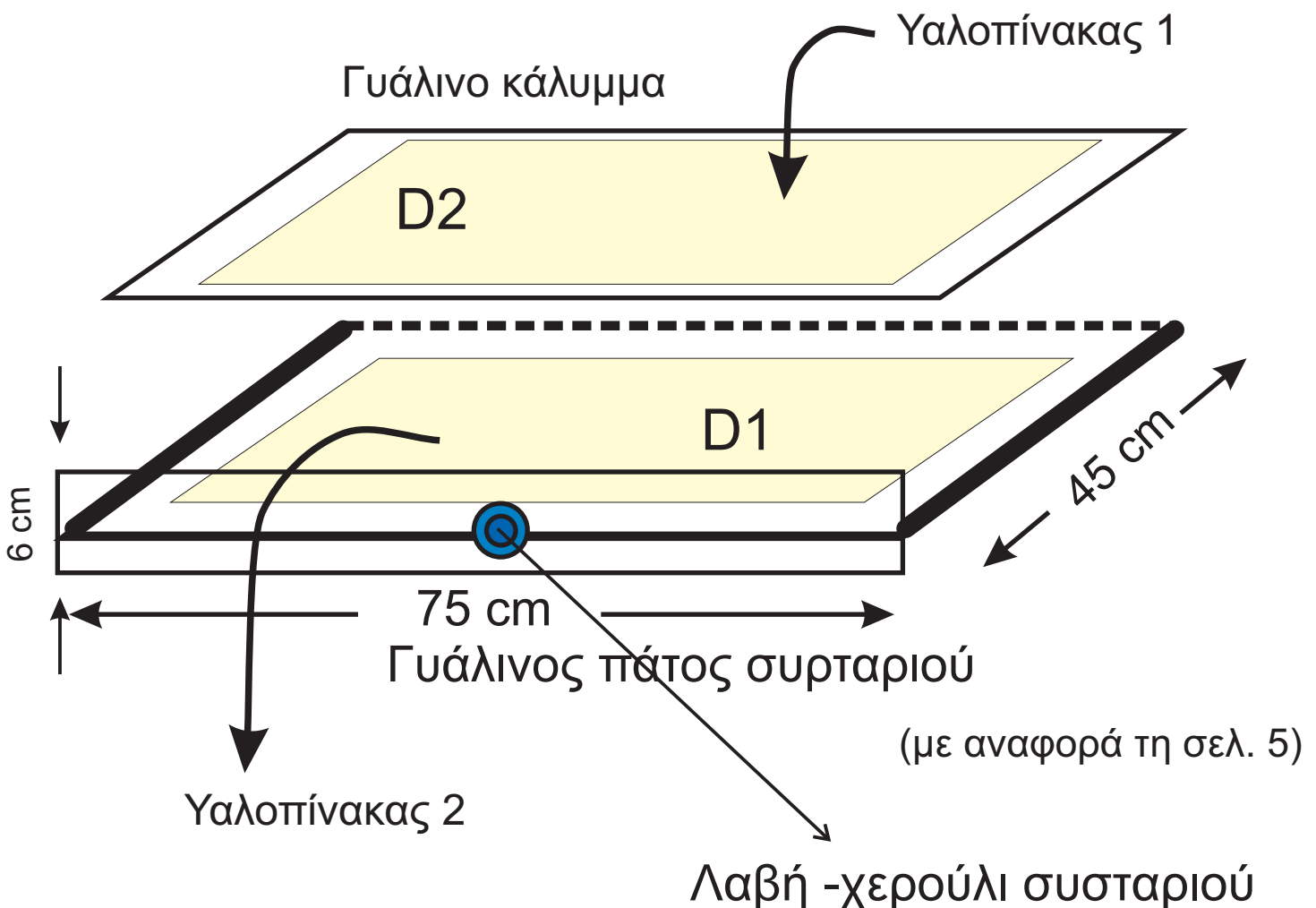
Λεπτομέρειες συρταριού D1-2

(Συμβουλή 1: Χρησιμοποιείτε μεταλλικές ράγες - οδηγούς για να προσαρμόσετε το συρτάρι στην κατασκευή)

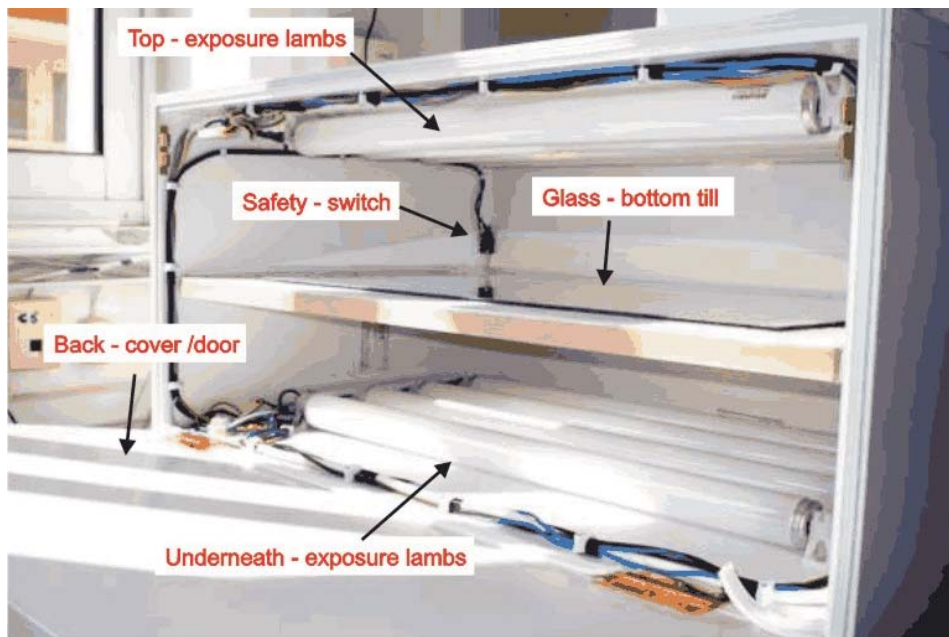
D1: Συρτάρι με γυάλινο πάτο (εδώ τοποθετείται το φιλμ που προορίζεται για την κάτω επιφάνεια του PCB).

D2: Φορητό γυάλινο κάλυμμα (κάτω από αυτό το κάλυμμα τοποθετείται το φιλμ που προορίζεται για την πάνω επιφάνεια του PCB).

(Το PCB τοποθετείται ανάμεσα στα φιλμ)



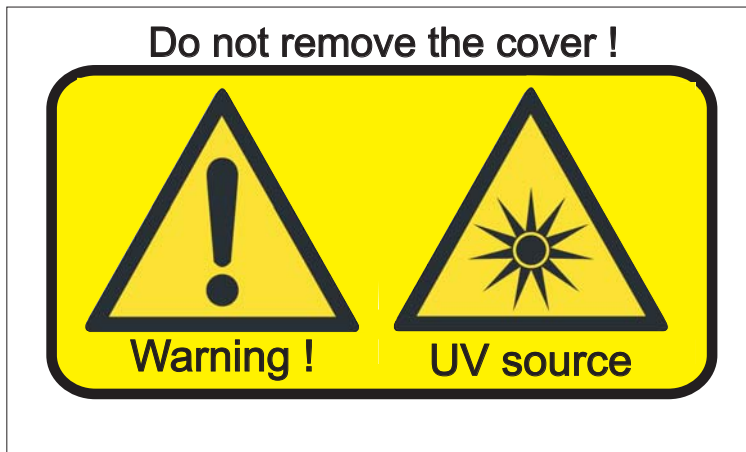
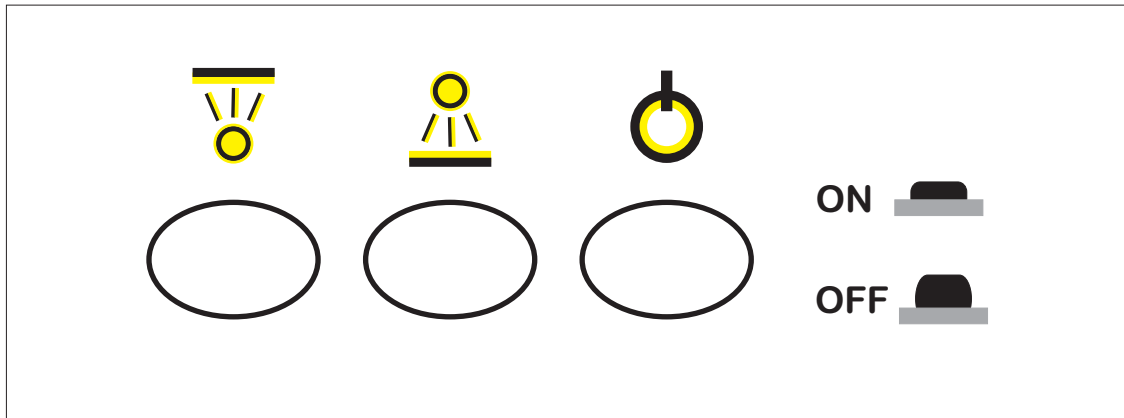
Ο θάλαμος Έκθεσης / Φωτογραφίες (με ανοικτό το πίσω κάλυμμα)



Ο θάλαμος Έκθεσης / Φωτογραφίες



ΕΤΙΚΕΤΕΣ ΠΟΥ ΤΟΠΟΘΕΤΗΘΗΚΑΝ ΣΤΟ ΠΡΩΤΟΤΥΠΟ



ΕΤΙΚΕΤΕΣ ΠΟΥ ΤΟΠΟΘΕΤΗΘΗΚΑΝ ΣΤΟ ΠΡΩΤΟΤΥΠΟ



Start / Stop



Idle



Exposure



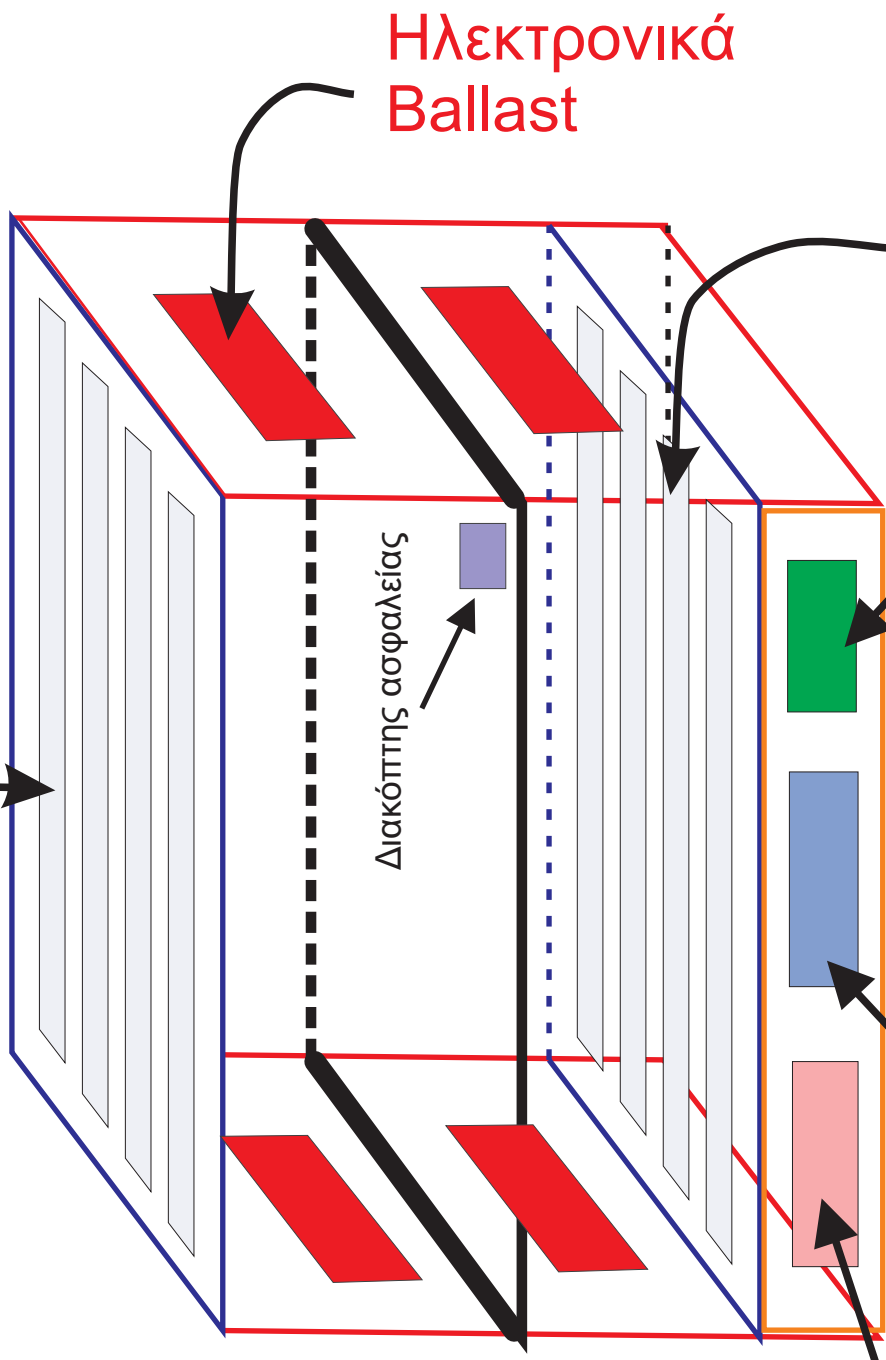
Set Timer

sec



Ηλεκτρικά και ηλεκτρονικά εξαρτήματα

Λάμπες - έκθεσης πάνω όψης



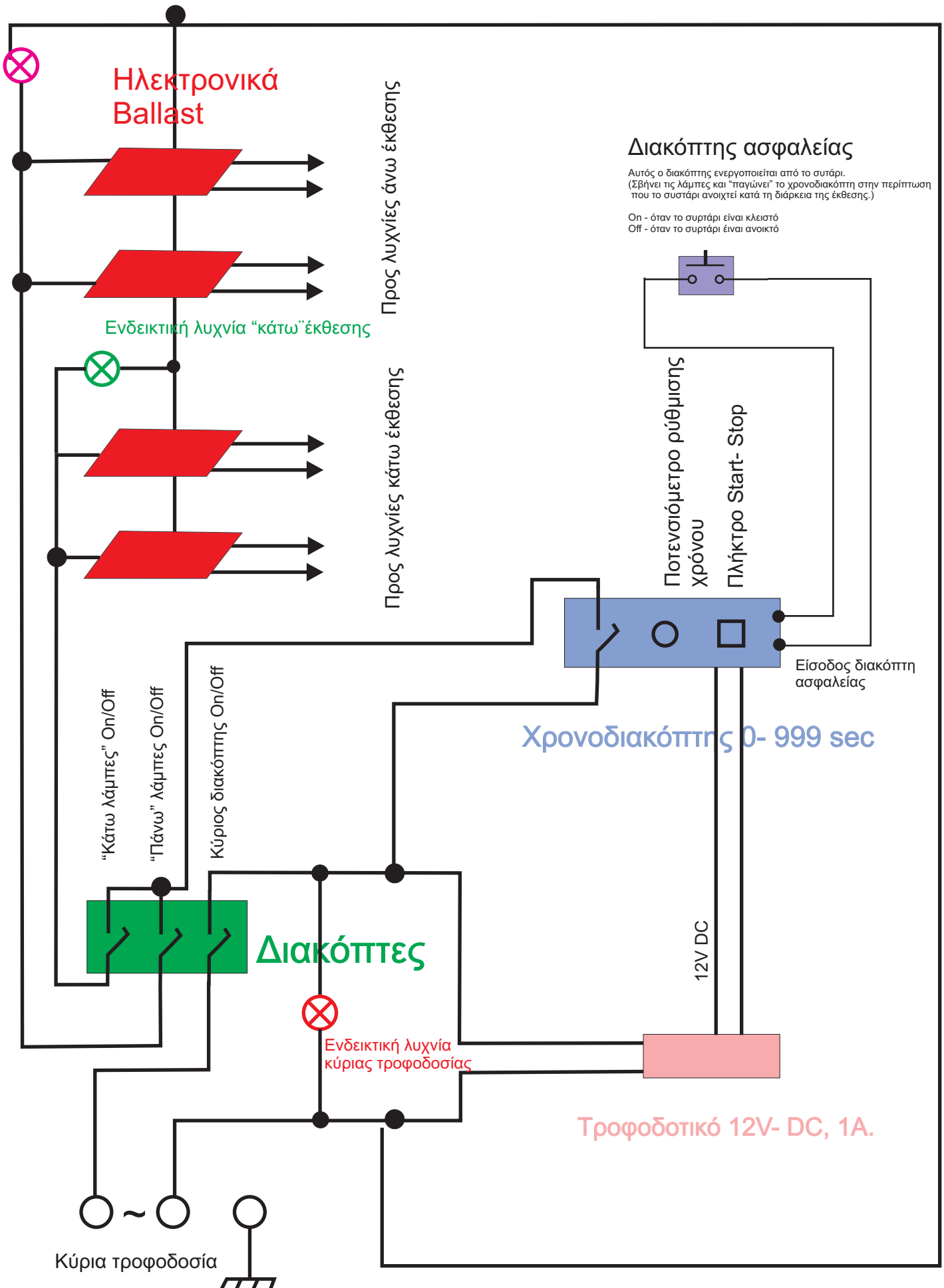
Τροφοδοτικό 12V DC

Χρονοδιακόπτης έκθεσης 0- 999 sec

Διακόπτες ελέγχου

Ενδεικτική λυχνία
“άνω” έκθεσης

Ηλεκτρικές Συνδέσεις



Σημειώσεις

Εξαρτήματα που χρησιμοποιήθηκαν στο πρωτότυπο:

8 x Λυχνίες φθορισμού “Blacklight”
SYLVANIA 350 BLACKLIGHT
F40W/350BL

(4 λυχνίες χρησιμοποιούνται για την έκθεση της πάνω και 4, για την έκθεση της κάτω όψης του τυπωμένου, αντίστοιχα).

4 x Ηλεκτρονικά Ballast για λυχνίες φθορισμού:
Lumen YZ-236AA T8/PLL

(κάθε Ballast τροφοδοτεί δύο λυχνίες)

1 x Χρονοδιακόπτης 0-999sec με λειτουργίες start / stop / pause και είσοδο για διακόπτη ασφαλείας:

A.G Electronics / 0 -999 sec Photo Timer
www.circuitlib.com

1 x Τροφοδοτικό 12V- DC, 1A (για την τροφοδοσία του χρονοδιακόπτη)

Μπορείτε να χρησιμοποιήσετε τα σχέδια μόνο αν αποδέχεστε τα παρακάτω:

- (i) Χρησιμοποιείτε τα σχέδια για προσωπικούς και όχι για εμπορικούς σκοπούς
- (iii) Μη διανέμετε, μην πουλάτε και μην τροποποιείτε τα σχέδια με κανένα τρόπο ή μέσο.

Τα σχέδια παρέχονται χωρίς καμία εγγύηση και μπορεί να εμπεριέχουν λάθη ή παραλήψεις. Δε φέρουμε καμία ευθύνη για οποιοδήποτε ρίσκο προκύψει αν χρησιμοποιήσετε τα σχέδια για να πραγματοποιήσετε οποιαδήποτε κατασκευή.

Για τη Βιβλιοθήκη Ηλεκτρονικών
Κυκλωμάτων CircuitLib.com